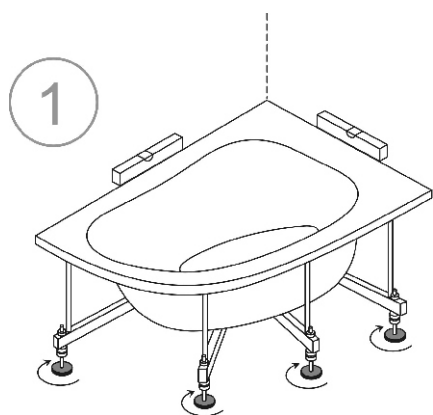
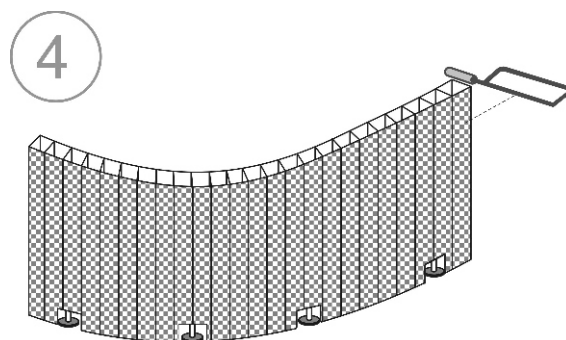


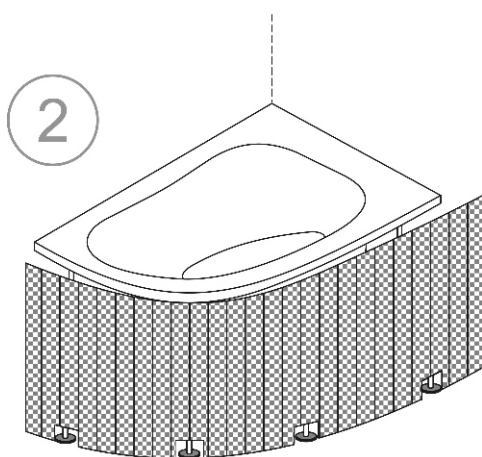
# Obudowa wanny - instrukcja montażu



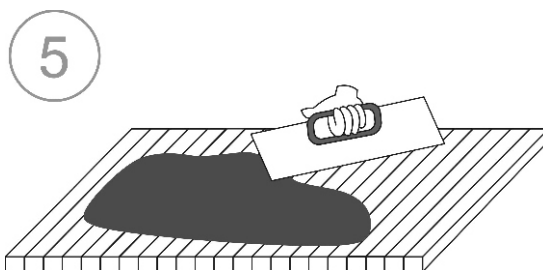
Należy wy poziomować wannę.



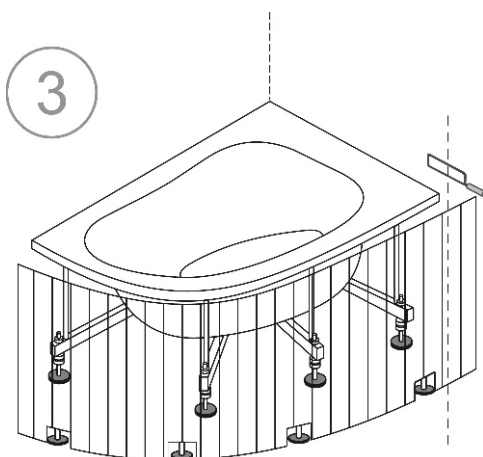
Dociąć obudowę na pożądaną wysokość.



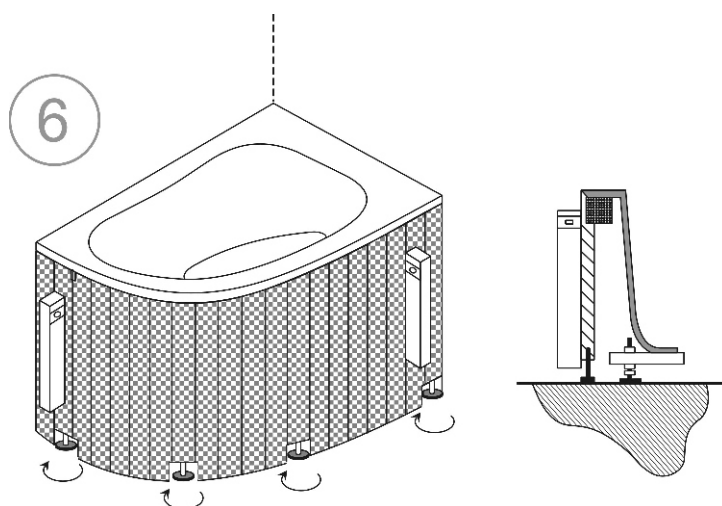
Przymierzyć obudowę wanny wedi.



Nałożyć klej elastyczny na wewnętrzną, naciętą powierzchnię obudowy wanny i rozprowadzić go na całej powierzchni.



Dociąć obudowę do pożądanego długości.



Włożyć obudowę pod rant wanny. Pokręcając nóżkami zablokować ją, zachowując przy tym pion obudowy.

**UWAGA:** Rewizję można wyciąć na dowolny wymiar po ułożeniu płytek, ale jeszcze przed fugowaniem.

Potrzebne narzędzia:

- poziomica
- paca zębata
- kielnia
- piła lub nożyk